

KINETICO AVHÄRDNINGSFILTER MACH 2020C och MinikinetiC

Installations- och igångkörningsinstruktion

**Viktigt! Filtret SKALL monteras efter hydrofor eller hydropress om sådan finns (alltid trycksatt)!
Flexibla slangar SKALL användas!**

Läs hela installationsanvisningen före installation.

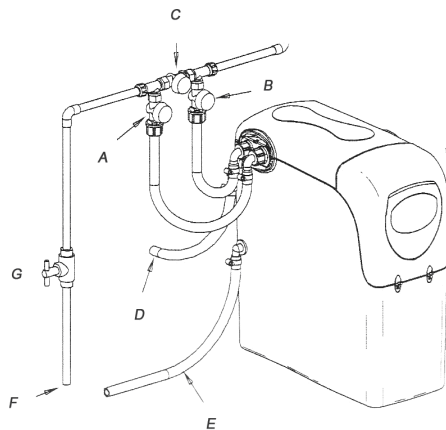
- 1 Anslut filtret till (max 49°C) vatten, min 1.5 bar, max 7 bar.
Tryckslang DN 20 (3/4") skall användas vid installation, filtret får ej anslutas med kopparrör.
Notera pilarna på ventilhuset för in- och utlopp. Anslutningarna är roterbara och kan vridas för att underlätta installation. O-ringarna till anslutningarna smörjs in med medföljande silikontub.
Montera avloppsslangen (vit till Mach2020C, svart till MinikinetiC) och dra den till närmaste avlopp/golvbrunn. MinikinetiC kan monteras med eller utan hjul.
- 2 Spola alltid ur ledningarna innan filter ansluts för att minimera risken att metallrester/skräp/smuts från installationen följer med och hamnar i styrventilen.
- 3 Ställ saltblocken i saltbehållaren.
- 4 Öppna tillloppsventilen (avstängningsventilen) sakta (låt detta ta 2-3 minuter) så att filtret fylls långsamt med vatten.
- 5 Starta en manuell backspolning för avluftning av systemet. Det görs med hjälp av en plaststjärnskruv som sitter mitt i det runda locket på ventilhuset (se bild t.v. nedan).
Tryck skruven lätt nedåt och vrid sakta medurs tills ett lätt motstånd känns. Vrid sedan lite till.
Viktigt! Stjärnskruven får aldrig vridas moturs!
Nu startar backspolningen som tar cirka 11 minuter.
Under den tiden spolas vatten ur avloppsslangen. (**Upprepa punkt 5 för att lufta tank 2.**)
(Obs! Om vatten spolas ur avloppsslangen när filter är helt trycksatt (vattenfyllt), innan en manuell backspolning är startad, står filter redan i backspolning. Låt då backspolningen gå klart (det slutar spola i avloppsslangen) och starta endast 1 manuell backspolning för att lufta tank 2 (se punkt 5).)
- 6 Kontrollera att vatten strömmar in i salttanken till en nivå av 3-5 cm över saltgallret och att flottörventilen stänger (vattnet slutar stiga). Kontrollera att allt sluter tätt i installationen.
Anläggningen är nu klar att leverera avhärdat vatten.



Vrid skruven medurs.

OBS! anslutningen för dräneringsslang 3/4" måste i förekommande fall tas bort, om medföljande smalare slang skall användas. Eller på "Svenska" kan du inte sätta fast dräneringsslangen måste det ljusgrå plaströret tas bort. Tryck in den grå ringen, dra ut röret. Stoppa in den smalare slangen.





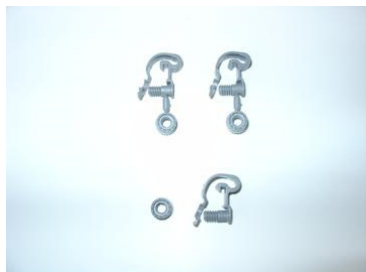
- A Vatten in i filtret, tillopp. (Se pilar på ventilhusets in/utlopp)
- B Vatten ut från filtret, frånlopp. (Se pilar på ventilhusets in/utlopp)
- C Bypassventil, för förbikoppling eller inblandning. (ingår ej)
- D Backspolning, till avlopp eller golvbrunn.
- E Översvämningsskydd, slang (ingår ej) dras vid behov till avlopp eller golvbrunn som extra säkerhet.
- F Inkommande vatten, max 49 °C, 1.5 – 7.0 bar.
- G Avstängningsventil. (ingår ej)



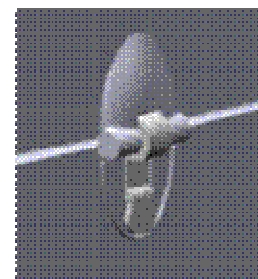
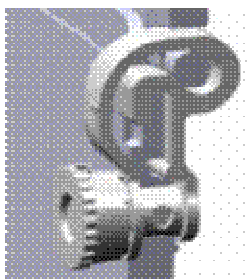
- 1 Vatten in/ut i filtret. (Se pilar på ventilhusets in/utlopp)
- 2 Backspolning, till avlopp eller golvbrunn.
- 3 Översvämningsskydd.

Montering av ”gångjärn” (endast MACH 2020C) se bilder nedan.

Behöver ej monteras, opraktiskt i trånga utrymmen.



Endast 2st erfordras



Gångjärnen är ibland monterade vid leverans.

Skötsel

- 1 Det är viktigt för filtrets funktion att kåpan alltid är monterad över toppen på filtret. Om inte, kan föroreningar komma in i salttanken och skada saltventilen.
- 2 Kontrollera saltnivån i filtertanken 1-2 gånger i månaden. Nya block kan ställas på de nästan förbrukade (se pilmarkering i saltbehållare).
- 3 Vi rekommenderar rengöring av salttanken en gång per år eller vid behov, se sid 3.
- 4 Vi rekommenderar att partikelfilter monteras före anläggning, även vid kommunalt vatten.

Skötselansvisning Mach 2020/Minikinetic

Anläggningen bör rengöras en gång/år eller vid behov.

Rengöring

Stäng av vattnet till filtret och öppna en kran som sitter efter filtret, t.ex. kökskranen. Detta för att göra systemet trycklöst.

Lyft upp flottören (det lilla trekantiga locket inuti filtret) genom att lossa slangen som är ansluten med en så kallad "push fitting" (= tryck in den grå plastringen, dra samtidigt ur slangen).

Rengör flottören med diskmedel, var extra noga att rengöra vid den svarta gummipackningen längst ner. Rengör även den lilla kulan. Köksrengöring, t.ex. Ajax på sprayflaska, går också bra att använda.



Push Fitting

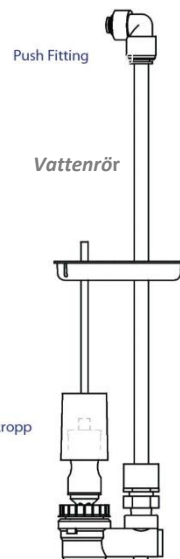
Lyft av locket och plocka ur saltet, lägg försiktigt omkull filtret på golvet. Observera att det kommer att rinna ut saltvatten på golvet.

Spola rent hela anläggningen med varmvatten, även inuti cabinettet (=lådan).

Alternativt: om reningsanläggningen är mycket smutsig, lyft ut anläggningen ur cabinettet, ställ den i t.ex. en hink eller balja och rengör allt noggrant.

OBS: lägg inte ned filtertankarna, de skall stå upp.

Sätt tillbaka allt i cabinettet. Sätt i flottören och se till att den gula plastkoppen på flottören står längst ner (eller i läge 2, dvs flytkroppens överkant i linje med liten tuschmarkering på pinnen). Kontrollera att pinnen som flytkroppen sitter på och vattenröret som går till flottörventilen är parallella med varandra (dvs inte vridna). Var noga när slangen till flottören sätts på plats, se till att den trycks ända in i botten på "push fitting". Tryck till en extra gång (lätt att den stannar halvvägs för att sedan inte hålla tätt) och koppla på vattnet igen.



Kontrollera att anläggningen fungerar genom att göra en manuell backspolning:

Detta görs med den plaststjärnskruv som sitter mitt i det runda locket på ventilhuset (se bild). På MNV:s hemsida finns en film som visar detta. Använd en stjärnskruvmejsel i rätt storlek, håll skruven konstant nedtryckt och vrid *sakta* medurs tills ett lätt motstånd känns. Vrid sedan någon millimeter till.

OBS! Stjärnskruven får aldrig vridas moturs!

Nu startar backspolningen som tar ca 11 minuter. Kontrollera att vatten strömmar in i salttanken till en nivå av 3-5 cm över bottengallret (**detta tar upp till 20 min**). Då skall flottörventilen stänga och vattnet sluta stiga. Kontrollera att allt sluter tätt i installationen. Anläggningen är nu klar att leverera avhärdat vatten.