

Installation K2 dricksvattenfilter

Gäller från 2022, tidigare versioner av K2 erfordrar annan installationsanvisning.

Viktigt:

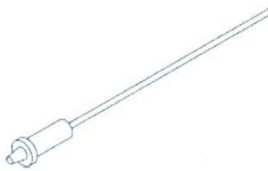
- Läs hela installationsanvisningen före installation.
 - Installeras endast på kallvatten.
 - Installeras i frostfritt utrymme.
 - Töm hela anläggningen på vatten & låt den återfyllas före första användning.
 - Samtliga 90° vinklar skall dras fast med ”måttå” då de är koniska.
- Använd endast lite gängtape, EJ lin.



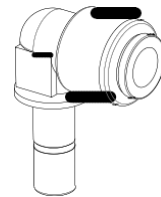
Detta ingår;



Trycktank



Flödesbegränsare



2 st Vinkel 3/8"



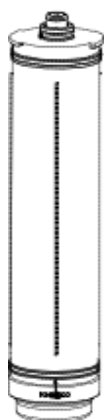
Tappkran



Vinkel 3/8"

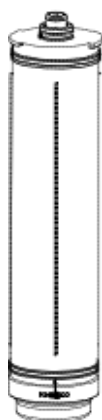


Vinkel 1/4"



Förfilter

Monteras till vänster



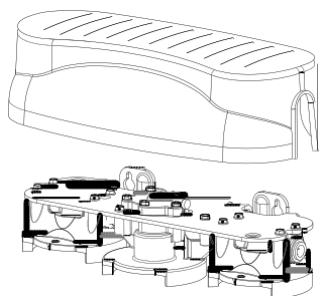
Membranfilter

Monteras i mitten



Kolfilter

Monteras till höger



Toppåpa och filterhållare



Avstängningsventil

Till trycktank

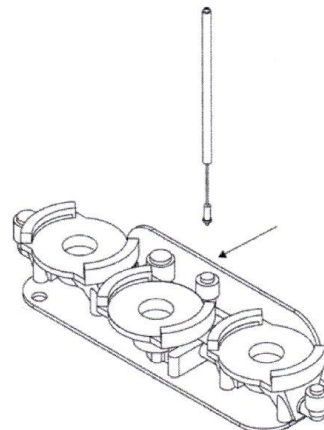



Adapter, kran

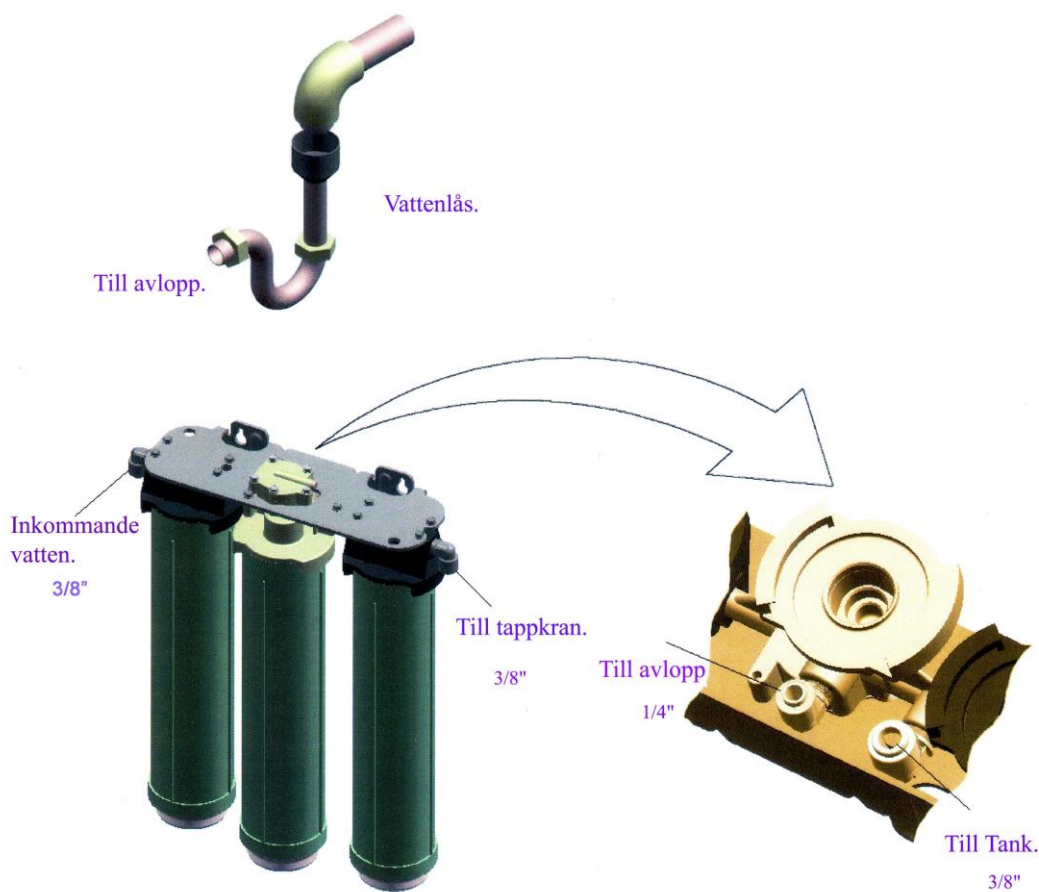
Krangänga till 3/8" slang

Installation:

1. Stäng av kallvattnet
2. Installera avstängningsventil/adapter på vattenledning. 3/8" invändig gänga (medföljer ej)
3. Montera de 2 "vinkel 3/8" på filterhållarens vänstra och högra sida. Skruva fast 3/8" vinkeln på avstängningsventil, vattenledning. Se punkt 2. *Samtliga 90° vinklar skall dras fast med "måtta", använd endast lite gängtape, EJ lin.*
4. Montera filterhållaren men dra inte fast monteringskruvarna hårt, hållaren kanske måste lossas under installationen.
5. Montera kranen, hålet skall vara 13 mm.
6. Installera "adapter, kran" på kranen, anslut 3/8" slang.
7. Anslut slangen ovan till filterhållaren. Se bild sid 3.
8. Installera "flödesbegränsaren" i 1/4" anslutningen, se bild till höger. Installera 1/4" dräneringsslang över flödesbegränsaren i 1/4" anslutningen. Anslut 1/4" vinkel på slangens ände. (ansluts sedan till avlopp).

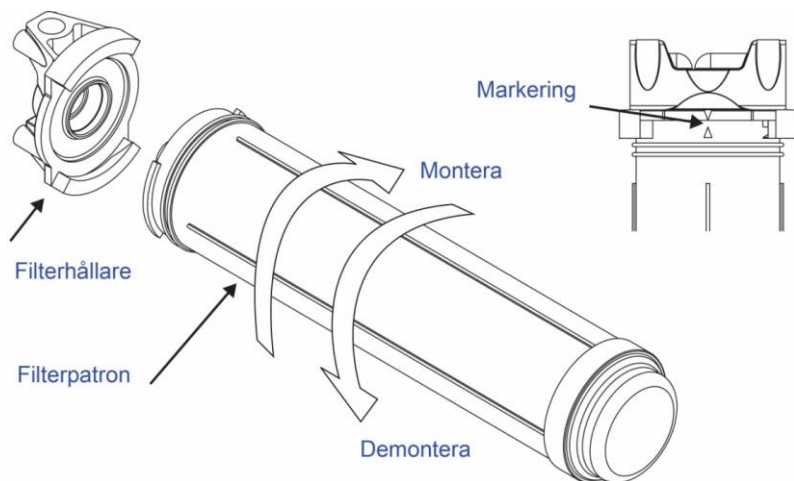


- 
9. Installera 1/4" vinkeln på avloppsrör, anslutning medföljer ej.
 10. Anslut 1/4" dränerings slang till 1/4" vinkeln.
 11. Installera trycktanken vertikalt eller horisontellt (vid horisontell montering flyttas bottenplattan till tankens sida).
 12. Anslut avstängningsventilen på trycktanken. Anslut slang (3/8") mellan trycktank & filterhållare. (se bild).
 13. Anslut 3/8" slang mellan tappkran & filterhållare. (se bild)
 14. Anslut 3/8" slang från vattenledning avstängningsventil/adapter till filtrets inlopp. (Se bild).

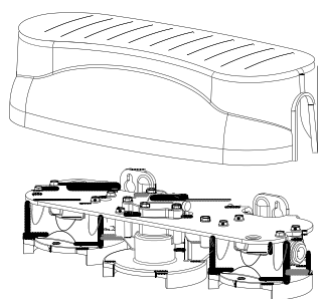


15. Sätt fast förfiltret (sediment prefilter) till vänster i filterhållaren.
Sätt fast membranfiltret (reverse osmosis membrane) i mitten på filterhållaren.
Sätt fast kolfiltret (taste & odor filter) till höger i filterhållaren.

Se bild nästa sida.



16. Lossa slangen till trycktanken, låt den vila i en hink eller liknande. Öppna sedan sakta vattenflödet till filtret, kontrollera att alla anslutningar håller tätt. Låt vattnet droppa i ca 15 minuter. (Dropp= normal reningshastighet) Stäng vattenflödet till filtret, sätt tillbaka slangen på trycktanken.
17. Öppna vattenflödet till filtret, öppna ventilen på trycktanken. Låt anläggningen "arbeta" i ca 15 minuter, öppna kranen, nu skall det komma någon/några dl vatten. När vattnet endast droppar stäng tappkranen. Låt trycktanken fyllas, detta tar några timmar. **OBS! öppna kranen och töm ut det vatten som producerats, låt tanken fyllas en andra gång. NU! Kan vattnet användas.**
18. Montera toppkåpan.



Tillbehör: monteringskit för avloppsanslutning

*Skötsel! Kolfiltret bör bytas 1 gång per år.
Särskilt viktigt är detta där anläggningen periodvis inte används.
Till exempel i sommarstugor, detta för att förebygga tillväxt av bakterier.
Förfiltret byts vid behov!*